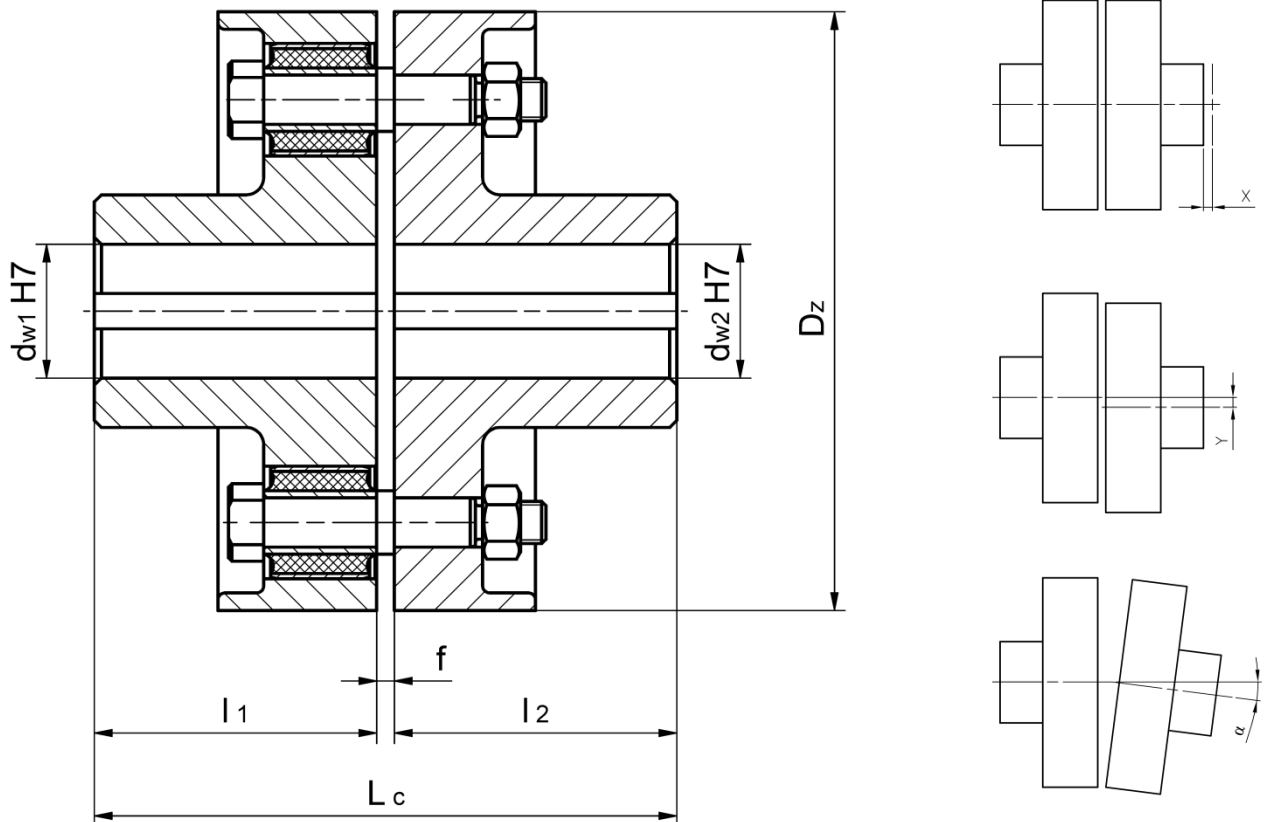


Муфта VIROFLEX® тип EM



Размер и тип муфты	d _{w1} , d _{w2} (H7)	l ₁ , l ₂ * номин.	L _c * номин.	Dz	f	макс. отклонения***			макс. скорость вращения	момент инерции**	номинальный момент	масса**	
						x	y	α					
-	мм					deg.			1/мин	кг*м ²	Нм	кг	
EM-1	22-38	80	165	170	5	0,5	0,5	0,5	2800	0,041	400	11,50	
EM-2	30-55	110	225	190					2500	0,072	680	18,00	
EM-3	30-55	110	225	235					0,7	2000	0,197	1700	32,00
EM-4	50-70	140	285	290						1600	0,507	2700	59,00
EM-5	60-95	170	345	380						1200	1,894	7200	122,00
EM-6	80-120	210	430	430	10	1,2	1100	3,674	13000	184,00			
EM-7	100-150	250	510	530			1000	8,928	19100	297,00			

* По желанию выполняем муфты, длина которых отлична от номинальной

** Масса и момент инерции указаны для наибольшего отверстия

*** Рекомендуемая величина отклонений – до 10% от максимальных значений

EMM Industry inż. Marcin Filipek

Тел.: +48 12 2589187
 Факс: +48 12 2828051
 e-mail: emm@emm.com.pl
 www.emm.com.pl

ул. 3 Maja 39
 32-551 Babice
 NIP 628-137-05-93
 REGON 852697180

Производственный отдел Альверня
 ул. Karola Olszewskiego 25
 Budynek B-109
 32-566 Alwernia

Bank BPH S.A. Kraków Al. Pokoju 1
 SWIFT BIC: BPHKPLPK
 Номера счетов:
 PLN: 92-10600076-0000326000228056
 USD: 52-10600076-0000330000651075
 GBP: 70-10600076-0000330000739991